

Technisches Datenblatt

Produktmerkmale



Grillplatte glatt verchromt mit Unterbau

Modell	SAP -Code	00008525
---------------	------------------	----------



- Top -Typ: glatt
- Griddle -Abmessungen [mm x mm]: 560 x 370
- Bratpflegemittel [MM]: 12.00
- Arbeitsplatzmaterial: AISI 304
- Behälter für flüssiges Fett: Ja
- Maximale Gerätetemperatur [° C]: 50
- Oberflächenfinish: polierter Chrom 0,03 mm
- Abnehmbarer Rand: Ja

SAP -Code	00008525	Power Electric [KW]	4.500
Netzbreite [MM]	400	Wird geladen	400 V / 3N - 50 Hz
Nettentiefe [MM]	730	Griddle -Abmessungen [mm x mm]	560 x 370
Nettohöhe [MM]	900	Top -Typ	glatt
Nettogewicht / kg]	50.90	Arbeitsplatztyp	Eingepresst - komfortable Wartung und Reinigung

Technisches Datenblatt

Technische Zeichnung

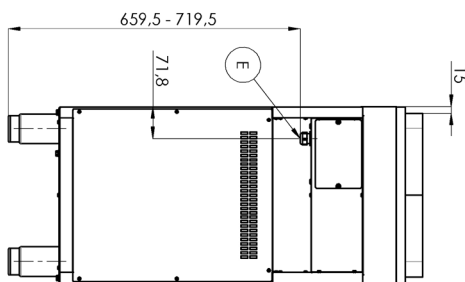
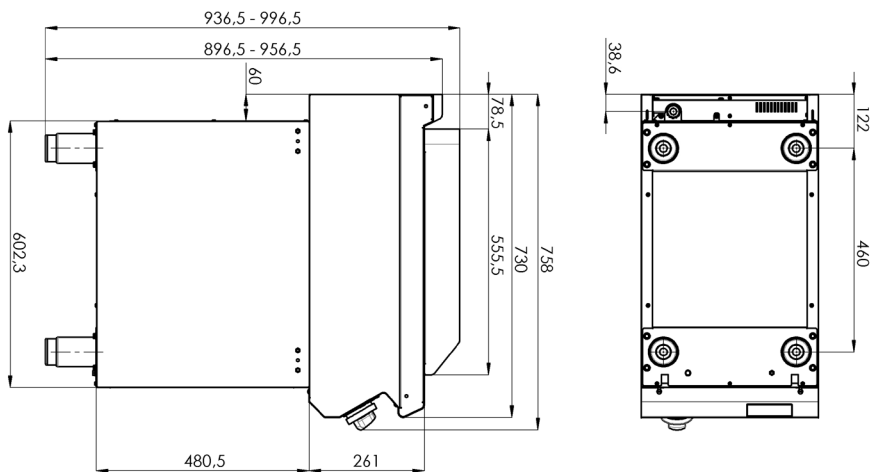
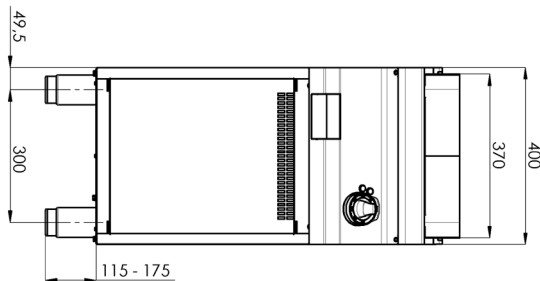


Grillplatte glatt verchromt mit Unterbau

Modell

SAP -Code

00008525



Technisches Datenblatt

technische Parameter



Grillplatte glatt verchromt mit Unterbau

Modell

SAP -Code

00008525

1. SAP -Code:

00008525

2. Netzbreite [MM]:

400

3. Nettentiefe [MM]:

730

4. Nettohöhe [MM]:

900

5. Nettogewicht / kg]:

50.90

6. Bruttobreite [MM]:

440

7. Grobtiefe [MM]:

800

8. Bruttohöhe [MM]:

1080

9. Bruttogewicht [kg]:

57.50

10. Gerätetyp:

Elektrisches Gerät

11. Konstruktionstyp des Geräts:

mit Unterbau

12. Power Electric [KW]:

4.500

13. Wird geladen:

400 V / 3N - 50 Hz

14. Schutz der Kontrollen:

IP24

15. Die Außenfarbe des Geräts:

Edelstahl

16. Material:

AISI 304 obere Platte und Umhüllung

17. Indikatoren:

Betrieb und Heizen

18. Arbeitsplatztyp:

Eingepresst - komfortable Wartung und Reinigung

19. Arbeitsplatzmaterial:

AISI 304

20. Dicke der Arbeitsplatte [MM]:

1.50

21. Oberflächenfinish:

polierter Chrom 0,03 mm

22. Maximale Gerätetemperatur [° C]:

50

23. Mindestvorrichtungstemperatur [° C]:

300

24. Sicherheitsthermostat:

Ja

25. Sicherheitsthermostat bis zu x ° C:

360

26. Verstellbare Füße:

Ja

27. Griddle -Abmessungen [mm x mm]:

560 x 370

28. Bratpflegemittel [MM]:

12.00

Technisches Datenblatt

technische Parameter



Grillplatte glatt verchromt mit Unterbau

Modell

SAP -Code

00008525

29. Behälter für flüssiges Fett:

Ja

32. Top -Typ:

glatt

30. Abnehmbarer Gerätebehälter:

Nein

33. Querschnitt der Leiter CU [mm²]:

1

- Výkon (kW): 3,7-5 (230 V); 6,4-8,7 (400 V)

31. Abnehmbarer Rand:

Ja